

## Popis

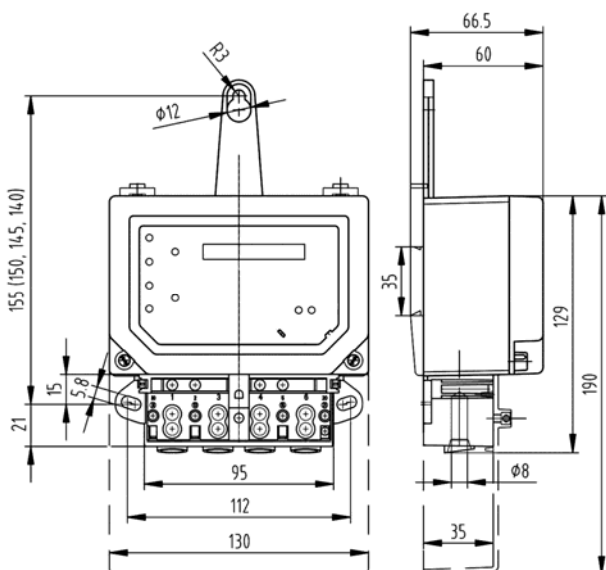
Jednofázový statický elektromer **AMS B13-SA1TC** je určený na jednosadzbové meranie činnej elektrickej energie v jednofázovej dvojvodičovej sieti cez meracie transformátory prúdu  $\times 5$  A so zobrazením nameranej energie na mechanickom registri s krokovým pohonom. Údaj registra je potrebné násobiť prevodom meracieho transformátora prúdu.

Skúšobné impulzy úmerné spotrebovanej energii indukuje červená LED. Funkcia „jednosmerný strojček“ zabezpečuje pozitívne meranie energie aj v prípade jej obráteného toku.

## Vlastnosti

- Možnosť montáže aj na DIN lištu (35 mm), odnímateľný a nastaviteľný horný záves je súčasťou balenia;
- Pasívny vysielací impulzný SO výstup na diaľkový prenos údajov;
- Signalizácia prítomnosti sieťového napätia a obráteného toku energie;
- Odolnosť pred vonkajšími vplyvmi;
- Vyhovuje IEC/EN 62052-11, IEC/EN 62053-21; EN 50470-1, EN 50470-3 a požiadavkám smernice Európskeho parlamentu a Rady 2014/32/EU (MID);
- Dodáva sa prvotne overený pre fakturačné meranie.

## Rozmerový náčrt



## Technické údaje

<b>Trieda presnosti</b>	B (1)
<b>Referenčné napätie [V]</b>	230 (-30,+15%)
<b>Menovitá frekvencia [Hz]</b>	50
<b>Menovitý prúd <math>I_n</math> [A]</b>	5
<b>Prechodový prúd <math>I_{tr}</math> [A]</b>	0,25
<b>Nábehový prúd <math>I_{st}</math> [A]</b>	$\leq 0,01$
<b>Minimálny prúd <math>I_{min}</math> [A]</b>	0,05
<b>Maximálny prúd <math>I_{max}</math> [A]</b>	10
<b>Vlastná spotreba napätový obvod [VA/W]</b>	$\leq 7,5/0,4$
<b>Vlastná spotreba prúdový obvod(y) [VA]</b>	$\leq 0,1$
<b>Počet zobrazovaných miest</b>	6 + 1
<b>Konštanta impulzov [imp/kWh]</b>	
<i>pre skúšobný výstup <math>k_{T0}</math></i>	6400
<i>pre impulzový výstup <math>k_{SO}</math></i>	6400
<b>Tranzistorový vysielací SO výstup</b>	24 V / 30 mA
<b>Prevádzková teplota</b>	- 40 °C až + 70 °C
<b>Svorky prúdové ; napätové ; pomocné [mm]</b>	$\varnothing 8$ ; $\varnothing 3$ ; $\varnothing 3$
<b>Stupeň krytia</b>	IP54
<b>Rozmery elektromera [mm]</b>	130x129/190 x 60
<b>Vzdialenosť upevňovacích otvorov [mm] š x v</b>	104-112 x 140-155
<b>Hmotnosť [kg]</b>	$\leq 0,6$

## Schéma zapojenia

