

Popis

Trojfázový statický elektromer **AMT B13-OA4TEI** je určený na jednosadzbové meranie činnnej elektrickej energie v trojfázovej štvorvodičovej sieti v polopriamom zapojení.

Namerané dáta sa ukladajú do špeciálnych registrov označených podľa OBIS kódov. Tieto sú zobrazené na LCD v cyklickom alebo krokovom režime. Počas výpadku fázového napätia sú dáta zálohované v energeticky nezávislej pamäti. Elektromer počas svojej činnosti monitoruje činnosť vnútorných obvodov a stavy sa ukladajú do príslušného registra, ktorý je možné zobraziť. Skúšobné impulzy úmerné spotrebovanej energii indikuje červená LED.

Vlastnosti

- Pasívny vysielací impulzný SO výstup na diaľkový prenos údajov;
- Signalizácia prítomnosti sieťového napätia, obráteného toku energie a sledu fáz;
- Vyhovuje IEC/EN 62052-11, IEC/EN 62053-21; EN 50470-1, EN 50470-3 a požiadavkám smernice Európskeho parlamentu a Rady 2014/32/EU (MID);
- Dodáva sa prvotne overený pre fakturačné meranie;
- Údaj o spotrebe je potrebné násobiť prevodom transformátora.

Rozmerový náčrt

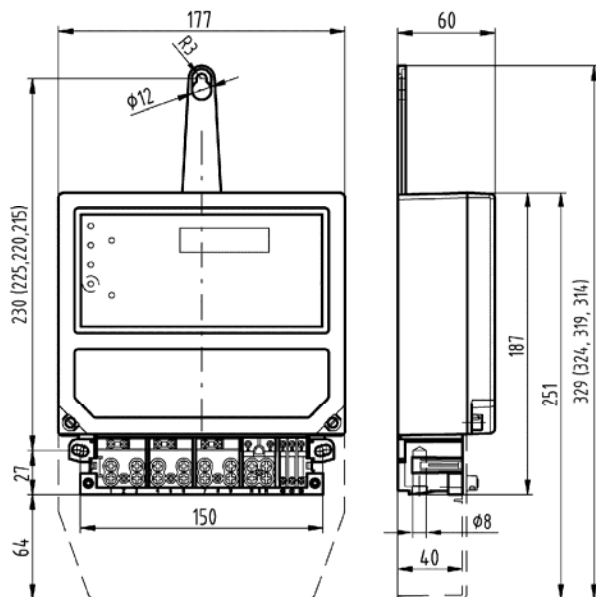
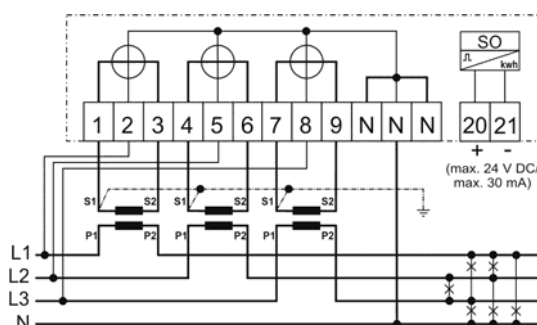


Schéma zapojenia



Technické údaje

| | |
|--|---|
| Trieda presnosti | B (1) |
| Referenčné napätie [V] | 230/400 (-30,+15%) |
| Menovitá frekvencia [Hz] | 50 |
| Menovitý prúd I_n [A] | 5 |
| Prechodový prúd I_{tr} [A] | 0,25 |
| Nábehový prúd I_{st} [A] | $\leq 0,01$ |
| Minimálny prúd I_{min} [A] | 0,05 |
| Maximálny prúd I_{max} [A] | 10 |
| Vlastná spotreba - napät'ový obvod [VA/W] | $\leq 7,5/0,4$ |
| Vlastná spotreba - prúdový(é) obvod(y) [VA] | $\leq 0,1$ |
| Konštanta impulzov [imp/kWh] | |
| - pre skúšobný výstup k_{TO} | 5000 |
| - pre impulzný výstup k_{SO} | 5000 |
| Tranzistorový výstup SO | 24 V / 30 mA |
| Prevádzková teplota | - 40 °C až + 70 °C |
| Svorky prúdové ; napät'ové ; pomocné [mm] | $\varnothing 8,2; \varnothing 3; \varnothing 3$ |
| Stupeň krytia | IP54 |
| Vzdialenosť upevňovacích otvorov - š x v [mm] | 150 x 215-230 |
| Rozmery - š x v/v' x h [mm] | 177 x 187/251 x 60 |
| Hmotnosť [kg] | $\leq 1,12$ |