

Popis

Trojfázový statický elektromer **AMT B13-FR4TEII** je určený na meranie činnéj a jalovej elektrickej energie, okamžitých činných výkonov pre odber a dodávku, maximálneho stredného činného výkonu v trojfázovej štvorvodičovej sieti v polopriamom zapojení. Umožňuje aj meranie napätia a prúdu vo fázach, účinníka, záznam udalostí, historické záznamy energie a maxima za predchádzajúce obdobie, záznam profilu údajov. Diaľkový prenos údajov je možný cez pasívne vysielacie impulzné SO výstupy (zvlášť pre činnú a jalovú energiu). Namerané dáta ukladané do registrov označených podľa OBIS kódov sú zobrazené na LCD v cyklickom alebo krokovom režime. Elektromer monitoruje činnosť svojich vnútorných obvodov a stavy sa ukladajú do príslušného registra. Skúšobné impulzy úmerné spotrebovanej energii indikujú červené LED. Pracuje aj pri odpojení nulového vodiča a dvojfázovom napájaní.

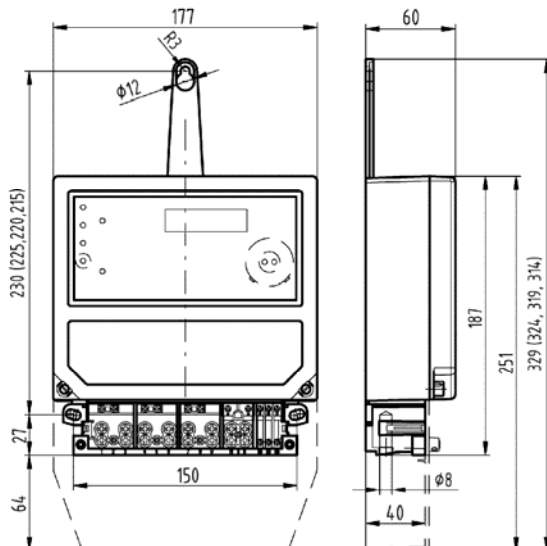
Vyčítanie údajov registrov, historických registrov (readout) sa dá realizovať cez optickú sondu AMOS a počítač s nainštalovaným softvérom AM_soft_PFO_R, ktorý je po registrácii zákazníka zdarma. Softvér AM_soft_PFO_LP umožňuje okrem readoutu aj vyčítanie profilu, dodáva sa po registrácii zákazníka za príplatok. V profiloch sú štandardne nastavené 2 kanály A+ a A- na cca 90 dní. Požiadavka na vyšší počet kanálov (max. 5) a väčšiu pamäť (max. 380 dní) je za príplatok.

Štandardne je nastavený základný prevod s násobiacim činiteľom 1, iný prevod môže byť nastavený výrobcom za príplatok.

Vlastnosti

- Meranie energie, výkonu, napätia, prúdu, účinníka ... (A+, A-, R+, R-, P+, P-, P_{max} , U, I, $\cos \phi$...);
- Historické záznamy obsahov vybraných registrov vytvárané na konci kalendárneho mesiaca – maximálne 15 mesačných záznamov (A+, A-, R+, R-, P_{max});
- Záznamy udalostí (o pôsobení magnetického poľa, výpadkoch napätia, narušeníach krytov elektromera...) - počet udalostí s dátumom ich výskytu;
- Záznam údajov profilov odberu a dodávky činnéj energie (A+, A-); údaje uložené počas 90 dní (Load profiles);
- Pasívne vysielacie impulzné SO výstupy na diaľkový prenos údajov (zvlášť pre činnú a jalovú energiu);
- Vyhovuje IEC/EN 62052-11, IEC/EN 62053-21;
- EN 50470-1, EN 50470-3 a požiadavkám smernice Európskeho parlamentu a Rady 2014/32/EU (MID);
- Dodáva sa prvotne overený na fakturačné meranie činnéj energie.

Rozmerový náčrt



Technické údaje

Trieda presnosti <i>činná /jalová energia</i>	B (1) / 2
Referenčné napätie [V]	230/400 (-30,+15%)
Menovitá frekvencia [Hz]	50
Menovitý prúd I_n [A]	5
Prechodový prúd I_{tr} [A]	0,25
Nábehový prúd I_{st} [A]	$\leq 0,01$
Minimálny prúd I_{min} [A]	0,05
Maximálny prúd I_{max} [A]	10
Vlastná spotreba - napäťový obvod [VA/W]	$\leq 1/0,6$
Vlastná spotreba - prúdový(é) obvod(y) [VA]	$\leq 0,1$
Konštanta impulzov	
<i>skúšobný výstup k_{TOA} [imp/kWh]</i>	5000
<i>skúšobný výstup k_{TOR} [imp/kvarh]</i>	5000
<i>impulzový výstup k_{SOA} [imp/kWh]</i>	5000
<i>impulzový výstup k_{SOR} [imp/kvarh]</i>	5000
Tranzistorový výstup SO	24 V / 30 mA
Prevádzková teplota	- 40 °C až + 70 °C
Svorky prúdové ; napäťové ; pomocné [mm]	$\varnothing 8,2; \varnothing 3; \varnothing 3$
Stupeň krytia	IP54
Vzdialenosť upevňovacích otvorov - š x v [mm]	150 x 215-230
Rozmery - š x v/v' x h [mm]	177 x 187/251 x 60
Hmotnosť [kg]	$\leq 1,23$

Schéma zapojenia

