

Popis

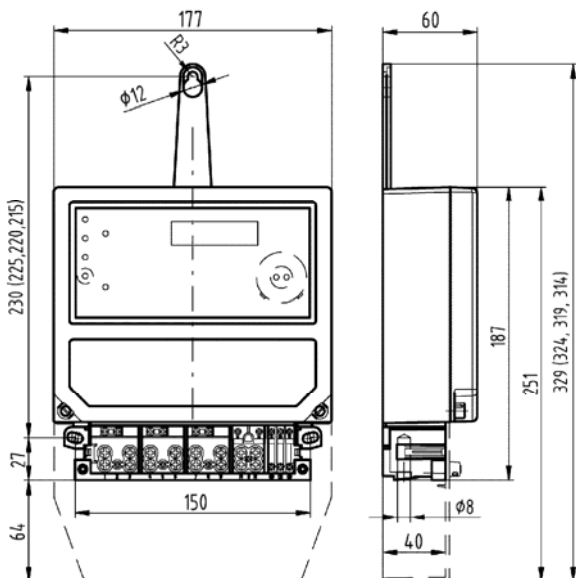
Trojfázový statický elektromer **AMT B1E-FR4TEII4** je určený na meranie činnej a jalovej elektrickej energie, okamžitých činných výkonov pre odber a dodávku, maximálneho stredného činného výkonu v trojfázovej štvorvodičovej sieti v priamom zapojení. Umožňuje aj meranie napätia a prúdu vo fázach, účinníka, záznam udalostí, historické záznamy energie a maxima za predchádzajúce obdobie, záznam profilu údajov. Diaľkový prenos údajov je možný cez pasívne vysielacie impulzné SO výstupy (zvlášť pre činnú a jalovú energiu) a cez komunikačné rozhranie RS 485. Namerané dáta ukladané do registrov označených podľa OBIS kódov sú zobrazené na LCD v cyklickom alebo krokovom režime. Elektromer monitoruje činnosť svojich vnútorných obvodov a stavy sa ukládajú do príslušného registra. Skúšobné impulzy úmerné spotrebovanej energii indikujú červené LED. Pracuje aj pri odpojení nulového vodiča a dvojfázovom napájaní.

Vyčítanie údajov registrov, historických registrov (readout) sa dá realizovať cez optickú sondu AMOS a počítač s nainštalovaným softvérom AM_soft_PFO_R, ktorý je po registrácii zákazníka zdarma. Softvér AM_soft_PFO_LP umožňuje okrem readoutu aj vyčítanie profilu, dodáva sa po registrácii zákazníka za príplatok. V profiloch sú štandardne nastavené 2 kanály A+ a A- na cca 90 dní. Požiadavka na vyšší počet kanálov (max. 5) a väčšiu pamäť (max. 380 dní) je za príplatok.

Vlastnosti

- Meranie energie, výkonu, napätia, prúdu, účinníka ... (A+, A-, R+, R-, P+, P-, P_{max}, U, I, cos φ ...);
- Historické záznamy obsahov vybraných registrov vytvárané na konci kalendárneho mesiaca – maximálne 15 mesačných záznamov (A+, A-, R+, R-, P_{max});
- Záznamy udalostí (o pôsobení magnetického poľa, výpadkoch napätia, narušeníach krytov elektromera...) - počet udalostí s dátumom ich výskytu;
- Záznam údajov profilov odberu a dodávky činnej energie (A+, A-); údaje uložené počas 90 dní (Load profiles);
- Pasívne vysielacie impulzné SO výstupy na diaľkový prenos údajov (zvlášť pre činnú a jalovú energiu);
- Komunikačné rozhranie RS 485;
- Vyhovuje IEC/EN 62052-11, IEC/EN 62053-21; EN 50470-1, EN 50470-3 a požiadavkám smernice Európskeho parlamentu a Rady 2014/32/EU (MID);
- Dodáva sa prvotne overený na fakturačné meranie činnej energie.

Rozmerový náčrt



Technické údaje

Trieda presnosti činná /jalová energia	B (1) / 2
Referenčné napätie [V]	230/400 (-30,+15%)
Menovitá frekvencia [Hz]	50
Referenčný prúd I_{ref} [A]	5
Prechodový prúd I_{tr} [A]	0,5
Náběhový prúd I_{st} [A]	≤ 0,02
Minimálny prúd I_{min} [A]	0,25
Maximálny prúd I_{max} [A]	100
Vlastná spotreba - napätový obvod [VA/W]	≤ 1/0,6
Vlastná spotreba - prúdový(é) obvod(y) [VA]	≤ 0,1
Konštanta impulzov	
skúšobný výstup k _{TOA} [imp/kWh]	5000
skúšobný výstup k _{TOR} [imp/kvarh]	5000
impulzový výstup k _{SOA} [imp/kWh]	5000
impulzový výstup k _{SOR} [imp/kvarh]	5000
Tranzistorový výstup SO	24 V / 30 mA
Prevádzková teplota	- 40 °C až + 70 °C
Svorky prúdové ; napätové ; pomocné [mm]	∅ 8,2; ∅ 3 ; ∅ 3
Stupeň krytia	IP54
Vzdialenosť upevňovacích otvorov - š x v [mm]	150 x 215-230
Rozmery - š x v/v' x h [mm]	177 x 187/251 x 60
Hmotnosť [kg]	≤ 1,23

Schéma zapojenia

