

Popis

Meraná energia je zobrazovaná na mechanickom registri bez možnosti vynulovania.

Elektromer je určený len na informatívne merania spotreby rôznych spotrebičov, nie na fakturačné meranie.

Vlastnosti

- Priame meranie činnej energie (do 45 A);
- Montáž na DIN lištu;
- Šírka puzdra 1M (1M = 18 mm);
- Pasívny vysielací impulzný SO výstup na diaľkový prenos údajov (vyvedený na svorky 20 a 21);
- Jednoduché pripojenie a prevádzka;
- Vysoká presnosť.



Technické údaje

Trieda presnosti	1
Referenčné napätie [V]	230
Prúdový rozsah [A]	5 (45)
Referenčná frekvencia [Hz]	50
Zapojenie	priame
Zobrazovanie údajov	mechanický register
Počet zobrazovaných čísiel	5+1
Nábehový prúd [A]	≤ 0,02
Vlastná spotreba	≤ 0,4 W; 8 VA
Konštanta elektromera [imp/kWh]	1000
Konštanta impulzného výstupu SO [imp/kWh]	1000
Norma	EN61010-1(LVD directive), EN61326-1(EMC directive)
Prostredie EMC*	chránené (kategória 2)
Hmotnosť [g]	83

* Podľa EN61000-4-4

- je zaistené čiastočné potlačenie rýchlych napätových špičiek v napájacích (1 kV) a radiacích obvodoch (0,5 kV), ktoré sú spínané len pomocou relé (nie stykačmi)
- je vykonané fyzické oddelenie netienených napájacích a radiacích káblov od káblov signálových a oznamovacích.

Podľa EN61000-4-5

- sú káble riadne oddelené i pri krátkych súbehoch.
- Rušivé rázové napätie nesmie prekročiť 1 kV.

Rozmerový náčrt

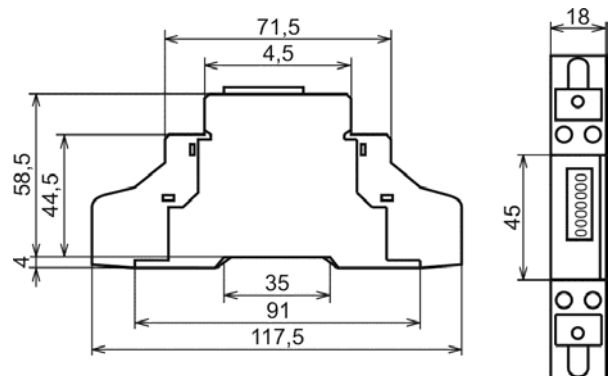


Schéma zapojenia

