

## Popis

Prevodník je určený na obojsmerný prenos údajov z elektromerov cez rozhranie RS485 do RF siete Mesh. Je vo funkcii **router** a pozostáva z dvoch interných modulov. Prvý modul prestavuje prijímač/vysielač Mesh konfigurovaný ako router a druhý modul predstavuje rozhranie RS485 s napájacím zdrojom.

## Vlastnosti

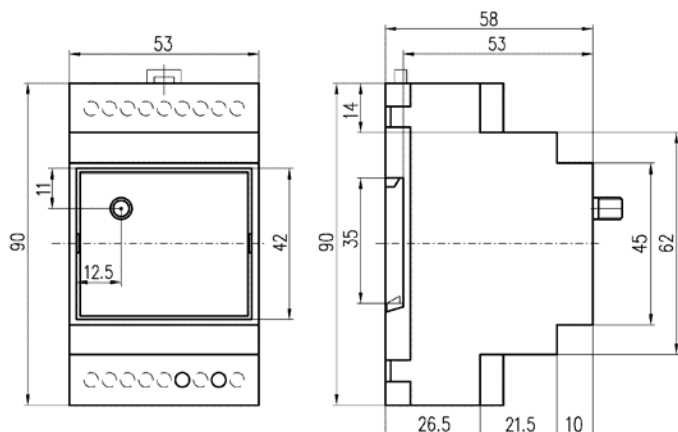
- Zber údajov z elektromerov v distribučnej sieti vybavených rozhraním RS485 a ich následného odoslania do Mesh siete;
- Modul prijímač/vysielač Mesh má výstupný vysielač výkon až do 500 mW (27 dBm), čo umožňuje väčší dosahu prenosu;
- Prevodník parametrizovaný ako router sa pripája na niektorý z gateway – typu AMCV M4-C8HG alebo AMCV MU-C8HG;
- Možnosť napájania ďalších komponentov siete z externého napájacieho výstupu + 5 V;
- Káblová anténa je dodávaná spolu s prevodníkom;
- Vyhotovený v súlade s normami IEC/EN 300 220, IEC/EN 301 489, IEC/EN 60950, IEC/EN 62056-21, IEC/EN 62056-61 a podľa požiadaviek smernice EU pre R&TTE.



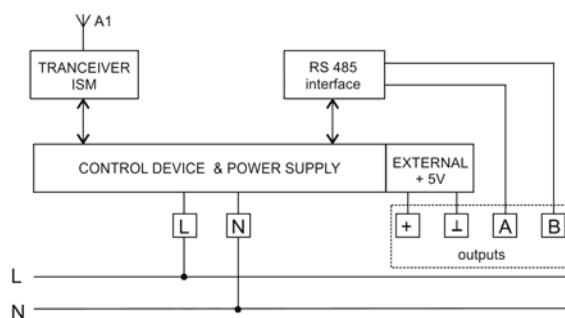
## Technické údaje

<b>Menovité napätie [V<sub>rms</sub>]</b>	230 ± 10 %	Jednofázové napájanie
<b>Vlastná spotreba prevodníka [W]</b>	max. 0,5	
<b>Počet uzlov ISM - Mesh</b>	256	Závislé od topológie siete
<b>Počet uzlov pre RS485</b>	max. 32	
<b>ISM – Mesh komunikácia [MHz]</b>	868 - 870	
<b>Výstupný výkon (HP - High Power) [mW]</b>	500	
<b>Citlivosť [dBm]</b>	- 106 (typicky)	Pri 4800 bps na RF strane
<b>Dosah pre ISM Mesh [m] pre priame spojenie</b>	typ. 2 000	
<b>Dosah pre ISM Mesh [m] v budovách s prekážkami</b>	typ. 100	
<b>Anténny vstup prevodníka [Ω]</b>	50	SMA female
<b>RS 485 komunikácia</b>	poloduplex	Skrúcaný pár - dvojlinka
<b>Prenosová rýchlosť [bps]</b>	9 600	
<b>Izolačná pevnosť [kV]</b>	4	Zariadenie triedy II
<b>Dĺžka vedenia [m]</b>	1 200	Pri 9600 bps
<b>Impedancia vedenia [Ω]</b>	100	
<b>Pripojenie</b>	ARK508-3P	
<b>Externý napájací výstup [V/mA]</b>	5/50	Pripojenie - svorkovnica
<b>Rozmer š x v x h [mm]</b>	52 x 90 x 66	
<b>Teplotný rozsah [°C]</b>	- 10 až 65	
<b>Relatívna vlhkosť [%]</b>	5 – 75	
<b>Hmotnosť [kg]</b>	0,15	

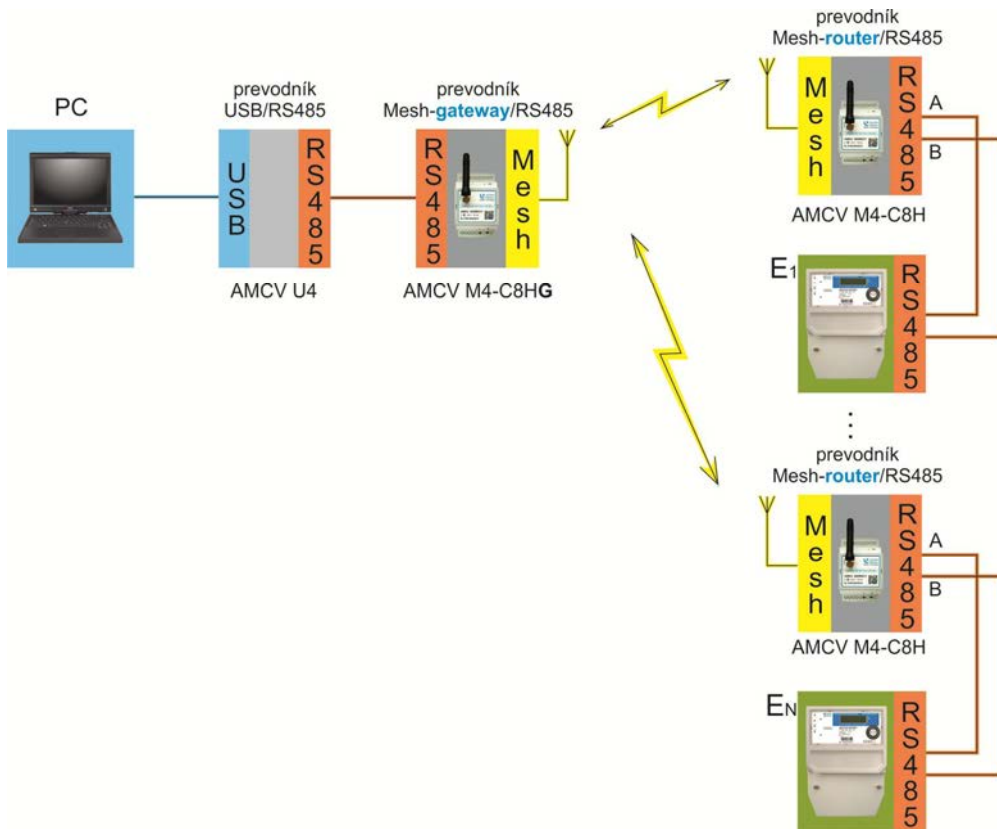
## Rozmerový náčrt



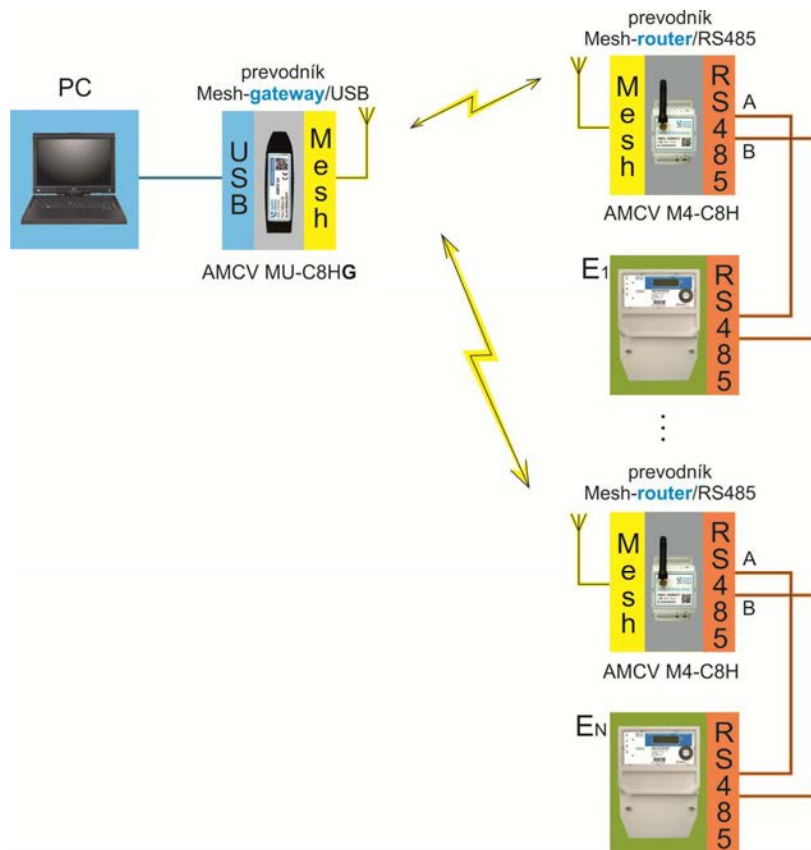
## Bloková schéma



## Príklady pripojenia prevodníkov



*Pripojenie prevodníka na gateway typu **AMCV M4-C8HG***



*Pripojenie prevodníka na gateway typu **AMCV MU-C8HG***