

Popis

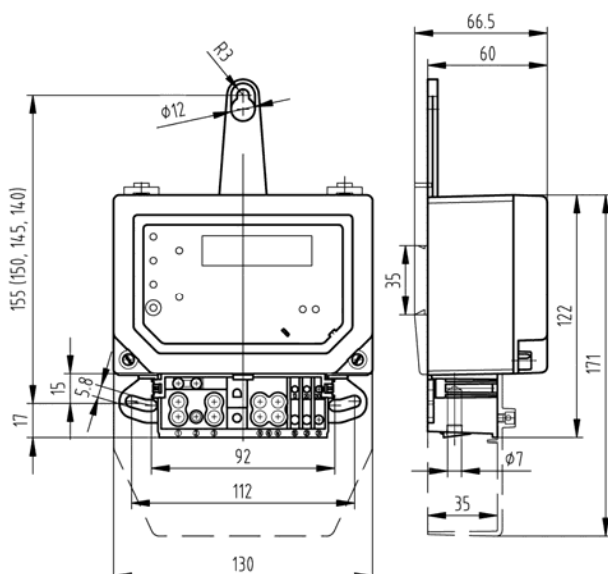
Jednofázový statický elektromer **AMS B1B-OA1SDI** je určený na jednosadzbové priame meranie činnej elektrickej energie so zobrazením nameranej spotreby na LCD, s meraním okamžitej efektívnej hodnoty napätia, prúdu a účinníka $\cos \varphi$. Namerané dáta sa ukladajú do registrov označených podľa OBIS kódov. V cyklickom režime je zobrazovaná len spotrebovaná energia, v krokovom režime ovládanom optoperom sú zobrazené aj ostatné merané veličiny.

Skúšobné impulzy úmerné spotrebovanej energii indikuje červená LED. Funkcia „jednosmerný strojček“ zabezpečuje pozitívne meranie energie aj v prípade jej obráteného toku. Počas svojej činnosti elektromer monitoruje činnosť vnútorných obvodov a stav ukladá do príslušného registra.

Vlastnosti

- Možnosť montáže aj na DIN lištu (35 mm), odnímateľný a nastaviteľný horný záves je súčasťou balenia;
- Pasívny vysielací impulzný SO výstup na diaľkový prenos údajov;
- Odolnosť pred vonkajšími vplyvmi;
- Vyhovuje IEC/EN 62052-11, IEC/EN 62053-21; EN 50470-1, EN 50470-3 a požiadavkám smernice Európskeho parlamentu a Rady 2014/32/EU (MID);
- Dodáva sa prvotne overený pre fakturačné meranie.

Rozmerový náčrt



Technické údaje

Trieda presnosti	B (1)
Referenčné napätie [V]	230 (-30,+15%)
Menovitá frekvencia [Hz]	50
Referenčný prúd I_{ref} [A]	5
Prechodový prúd I_{tr} [A]	0,5
Nábehový prúd I_{st} [A]	≤ 0,02
Minimálny prúd I_{min} [A]	0,25
Maximálny prúd I_{max} [A]	60
Vlastná spotr. - nap. obvod [VA/W]	≤ 7,5/0,4
Vlastná spotr. - prúd. obvod(y) [VA]	≤ 0,1
Počet zobrazovaných miest	6 + 1
Konštanta impulzov [imp/kWh]	
<i>pre skúšobný výstup k_{TO}</i>	5000
<i>pre impulzný výstup k_{SO}</i>	2500
Tranzistorový výstup SO	24 V / 30 mA
Prevádzková teplota	- 40 °C až + 70 °C
Svorky prúdové ; napät'ové ; pomocné [mm]	∅ 7; ∅ 3; ∅ 3
Stupeň krytia	IP54
Rozmery elektromera [mm]	130x122/171x 60
Vzdialenosť upevňovacích otvorov [mm] š x v	104-112 x 140-155
Hmotnosť [kg]	≤ 0,6

Schéma zapojenia

