

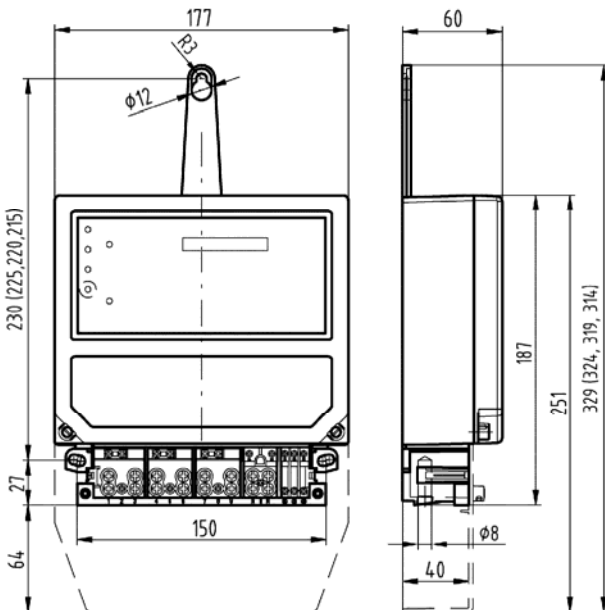
## Popis

Trojfázový statický elektromer **AMT B1E-SA4TE** je určený na jednosadzbové meranie činnej elektrickej energie v trojfázových štvorvodičových sieťach v priamom zapojení. Namerané údaje sú zobrazované na mechanickom registri. Skúšobné impulzy úmerné spotrebovanej energii indikuje červená LED. Funkcia „jednosmerný strojček“ zabezpečuje pozitívne meranie energie aj v prípade jej obráteného toku.

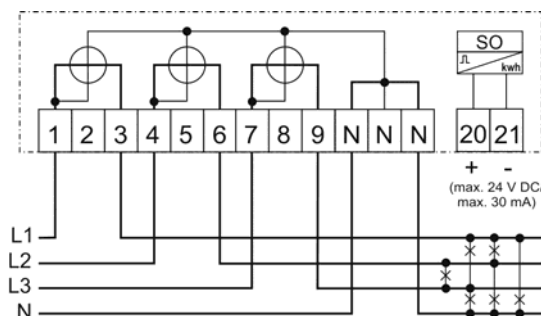
## Vlastnosti

- Pasívny vysielací impulzný SO výstup na diaľkový prenos údajov;
- Signalizácia prítomnosti sieťového napätia, obráteného toku energie a sledu fáz;
- Vyhovuje IEC/EN 62052-11, IEC/EN 62053-21; EN 50470-1, EN 50470-3 a požiadavkám smernice Európskeho parlamentu a Rady 2014/32/EU (MID);
- Dodáva sa prvotne overený pre fakturačné meranie.

## Rozmerový náčrt



## Schéma zapojenia



## Technické údaje

<b>Trieda presnosti</b>	B (1)
<b>Referenčné napätie [V]</b>	230/400 (-30,+15%)
<b>Menovitá frekvencia [Hz]</b>	50
<b>Referenčný prúd I<sub>ref</sub> [A]</b>	5
<b>Prechodový prúd I<sub>tr</sub> [A]</b>	0,5
<b>Nábehový prúd I<sub>st</sub> [A]</b>	≤ 0,02
<b>Minimálny prúd I<sub>min</sub> [A]</b>	0,25
<b>Maximálny prúd I<sub>max</sub> [A]</b>	100
<b>Vlastná spotreba - napätový obvod [VAW]</b>	≤ 7,5/0,4
<b>Vlastná spotreba - prúdový(é) obvod(y) [VA]</b>	≤ 0,1
<b>Konštanta impulzov [imp/kWh]</b>	
- pre skúšobný výstup k <sub>TO</sub>	1600
- pre impulzový výstup k <sub>SO</sub>	1600
<b>Tranzistorový výstup SO</b>	24 V / 30 mA
<b>Prevádzková teplota</b>	- 40 °C až + 70 °C
<b>Počet sadziab</b>	max. 2
<b>Svorky prúdové ; napätové ; pomocné [mm]</b>	∅ 8,2; ∅ 3; ∅ 3
<b>Stupeň krytia</b>	IP54
<b>Vzdialenosť upevňovacích otvorov - š x v [mm]</b>	150 x 215-230
<b>Rozmery - š x v/v x h [mm]</b>	177 x 187/251 x 60
<b>Hmotnosť [kg]</b>	≤ 1,30