

Popis

Trojfázový statický elektromer **AMT B13-SA4TE** je určený na jednosadzbové meranie činnnej elektrickej energie v trojfázových štvorvodičových sieťach v polopriamom zapojení. Namerané údaje sú zobrazované na mechanickom registri. Skúšobné impulzy úmerné spotrebovanej energii indikuje červená LED.

Vlastnosti

- Pasívny vysielací impulzný SO výstup na diaľkový prenos údajov;
- Signalizácia prítomnosti sieťového napätia, obráteného toku energie a sledu fáz;
- Vyhovuje IEC/EN 62052-11, IEC/EN 62053-21; EN 50470-1, EN 50470-3 a požiadavkám smernice Európskeho parlamentu a Rady 2014/32/EU (MID);
- Dodáva sa prvotne overený pre fakturačné meranie;
- Údaj o spotrebe je potrebné násobiť prevodom transformátora.

Rozmerový náčrt

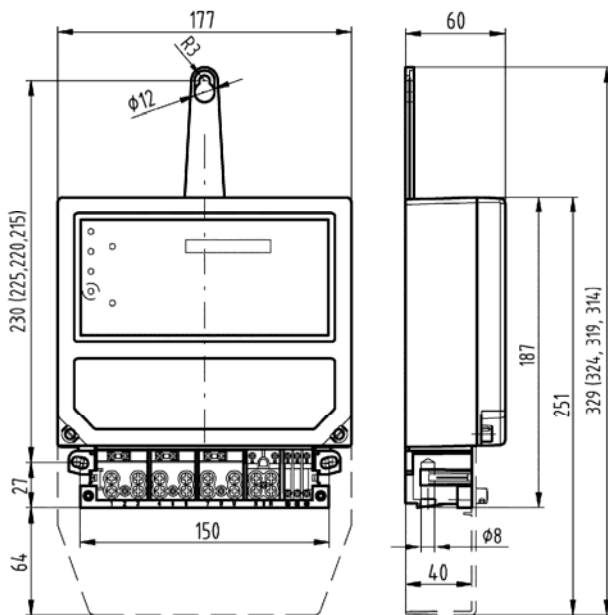
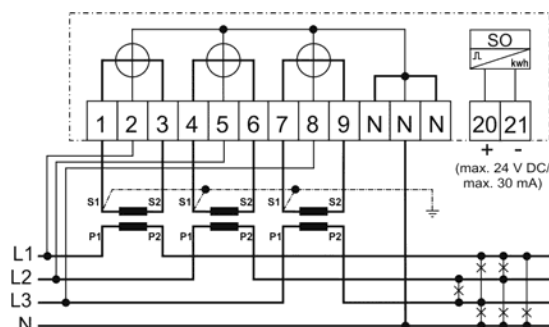


Schéma zapojenia



Technické údaje

Trieda presnosti	B (1)
Referenčné napätie [V]	230/400 (-30,+15%)
Menovitá frekvencia [Hz]	50
Menovitý prúd I_n [A]	5
Prechodový prúd I_{tr} [A]	0,25
Nábehový prúd I_{st} [A]	$\leq 0,01$
Minimálny prúd I_{min} [A]	0,05
Maximálny prúd I_{max} [A]	10
Vlastná spotreba - napät'ový obvod [VA/W]	$\leq 7,5/0,4$
Vlastná spotreba - prúdový(é) obvod(y) [VA]	$\leq 0,1$
Konštanta impulzov [imp/kWh]	
- pre skúšobný výstup k_{TO}	1600
- pre impulzový výstup k_{SO}	1600
Tranzistorový výstup SO	24 V / 30 mA
Prevádzková teplota	- 40 °C až + 70 °C
Počet sadziieb	max. 2
Svorky prúdové ; napät'ové ; pomocné [mm]	$\varnothing 8,2; \varnothing 3; \varnothing 3$
Stupeň krytia	IP54
Vzdialenosť upevňovacích otvorov - š x v [mm]	150 x 215-230
Rozmery - š x v/v' x h [mm]	177 x 187/251 x 60
Hmotnosť [kg]	$\leq 1,30$

Popis

Trojfázový statický elektromer **AMT B13-SA4TE** je určený na jednosadzbové meranie činnnej elektrickej energie v trojfázových štvorvodičových sieťach v polopriamom zapojení. Namerané údaje sú zobrazované na mechanickom registri. Skúšobné impulzy úmerné spotrebovanej energii indikuje červená LED.

Vlastnosti

- Pasívny vysielací impulzný SO výstup na diaľkový prenos údajov;
- Signalizácia prítomnosti sieťového napätia, obráteného toku energie a sledu fáz;
- Vyhovuje IEC/EN 62052-11, IEC/EN 62053-21; EN 50470-1, EN 50470-3 a požiadavkám smernice Európskeho parlamentu a Rady 2014/32/EU (MID);
- Dodáva sa prvotne overený pre fakturačné meranie;
- Údaj o spotrebe je potrebné násobiť prevodom transformátora.

Rozmerový náčrt

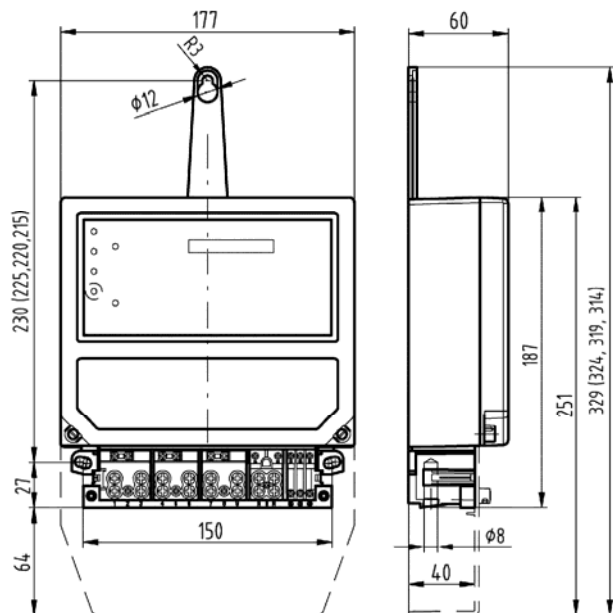
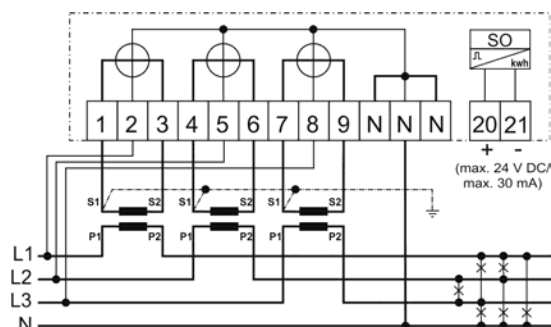


Schéma zapojenia



Technické údaje

Trieda presnosti	B (1)
Referenčné napätie [V]	230/400 (-30,+15%)
Menovitá frekvencia [Hz]	50
Menovitý prúd I_n [A]	5
Prechodový prúd I_{tr} [A]	0,25
Nábehový prúd I_{st} [A]	$\leq 0,01$
Minimálny prúd I_{min} [A]	0,05
Maximálny prúd I_{max} [A]	10
Vlastná spotreba - napät'ový obvod [VA/W]	$\leq 7,5/0,4$
Vlastná spotreba - prúdový(é) obvod(y) [VA]	$\leq 0,1$
Konštanta impulzov [imp/kWh]	
- pre skúšobný výstup k_{TO}	1600
- pre impulzný výstup k_{SO}	1600
Tranzistorový výstup SO	24 V / 30 mA
Prevádzková teplota	- 40 °C až + 70 °C
Počet sadziieb	max. 2
Svorky prúdové ; napät'ové ; pomocné [mm]	$\varnothing 8,2; \varnothing 3; \varnothing 3$
Stupeň krytia	IP54
Vzdialenosť upevňovacích otvorov - š x v [mm]	150 x 215-230
Rozmery - š x v/v' x h [mm]	177 x 187/251 x 60
Hmotnosť [kg]	$\leq 1,30$