

Popis

Trojfázový statický elektromer **AMT B1E-OA4TEI** je určený na jednosadzbové meranie činnej elektrickej energie v trojfázových štvorvodičových sieťach v priamom zapojení.

Namerané dáta sa ukladajú do špeciálnych registrov označených podľa OBIS kódov. Tieto sú zobrazené na LCD v cyklickom alebo krokovom režime. Počas výpadku fázového napätia sú dáta zálohované v energeticky nezávislej pamäti. Elektromer počas svojej činnosti monitoruje činnosť vnútorných obvodov a stavy sa ukladajú do príslušného registra, ktorý je možné zobraziť. Skúšobné impulzy úmerné spotrebovanej energii indikuje červená LED. Funkcia „jednosmerný strojček“ zabezpečuje pozitívne meranie energie aj v prípade jej obráteného toku.

Vlastnosti

- Pasívny vysielací impulzný SO výstup na diaľkový prenos údajov;
- Signalizácia prítomnosti sieťového napätia, obráteného toku energie a sledu fáz;
- Vyhovuje IEC/EN 62052-11, IEC/EN 62053-21; EN 50470-1, EN 50470-3 a požiadavkám smernice Európskeho parlamentu a Rady 2014/32/EU (MID);
- Dodáva sa prvotne overený pre fakturačné meranie.

Rozmerový náčrt

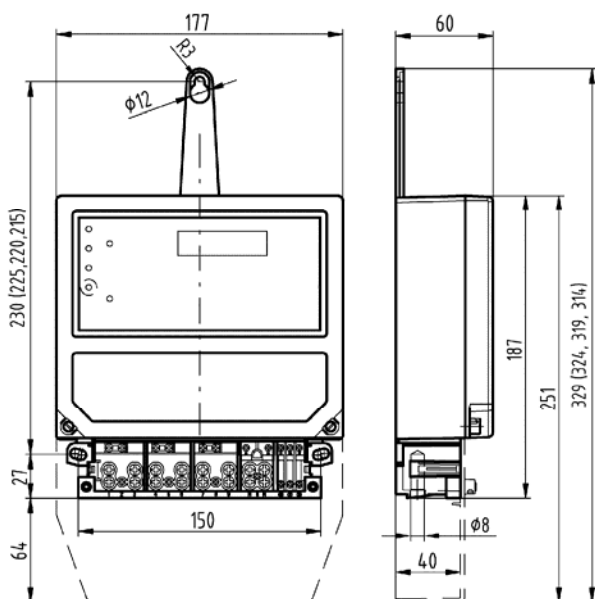
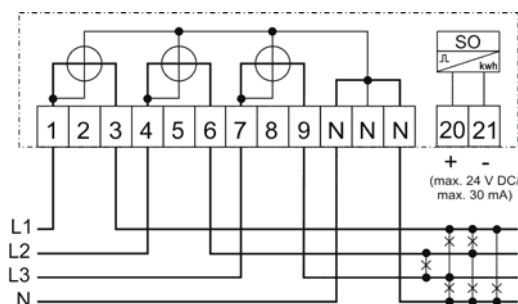


Schéma zapojenia



Technické údaje

Trieda presnosti	B (1)
Referenčné napätie [V]	230/400 (-30,+15%)
Menovitá frekvencia [Hz]	50
Referenčný prúd I_{ref} [A]	5
Prechodový prúd I_{tr} [A]	0,5
Nábehový prúd I_{st} [A]	≤ 0,02
Minimálny prúd I_{min} [A]	0,25
Maximálny prúd I_{max} [A]	100
Vlastná spotreba - napäťový obvod [VA/W]	≤ 7,5/0,4
Vlastná spotreba - prúdový(é) obvod(y) [VA]	≤ 0,1
Konštanta impulzov [imp/kWh]	
- pre skúšobný výstup k _{TO}	5000
- pre impulzový výstup k _{SO}	5000
Tranzistorový výstup SO	24 V / 30 mA
Prevádzková teplota	- 40 °C až + 70 °C
Svorky prúdové ; napäťové ; pomocné [mm]	∅ 8,2; ∅ 3 ; ∅ 3
Stupeň krytia	IP54
Vzdialenosť upevňovacích otvorov - š x v [mm]	150 x 215-230
Rozmery - š x v/v' x h [mm]	177 x 187/251 x 60
Hmotnosť [kg]	≤ 1,12