

Popis

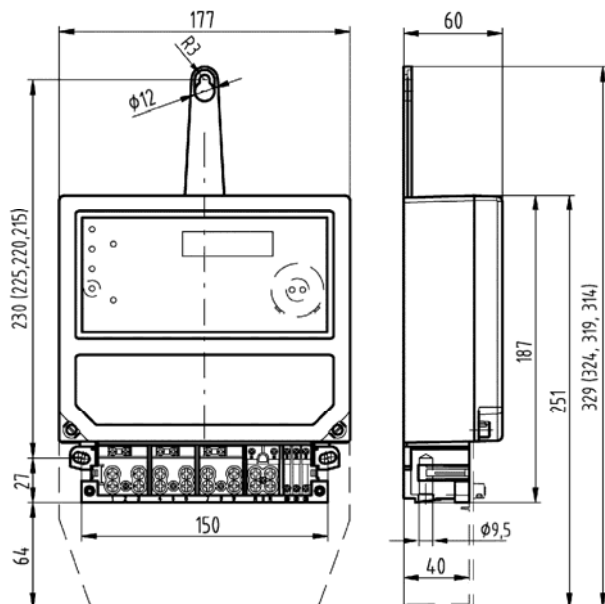
Trojfázový statický elektromer **AMT B1F-FA4T9II** je určený na meranie činnej elektrickej energie, okamžitých činných výkonov pre odber a dodávku, maximálneho stredného činného výkonu v trojfázovej štvorvodičovej sieti v priamom zapojení. Umožňuje aj meranie napätia a prúdu vo fázach, účinníka, záznam udalostí, historické záznamy energie a maxima za predchádzajúce obdobie, záznam profilu údajov. Diaľkový prenos údajov je možný cez pasívny vysielač impulzný SO výstup. Namerané dáta ukladané do registrov označených podľa OBIS kódov sú zobrazené na LCD v cyklickom alebo krokovom režime. Elektromer monitoruje činnosť svojich vnútorných obvodov a stavy sa ukladajú do príslušného registra. Skúšobné impulzy úmerné spotrebovanej energii indikuje červená LED. Pracuje aj pri odpojení nulového vodiča a dvojfázovom napájaní.

Vyčítanie údajov registrov, historických registrov (readout) sa dá realizovať cez optickú sondu AMOS a počítač s nainštalovaným softvérom AM_soft_PFO_R, ktorý je po registrácii zákazníka zdarma. Softvér AM_soft_PFO_LP umožňuje okrem readoutu aj vyčítanie profilu, dodáva sa po registrácii zákazníka za príplatok. V profiloch sú štandardne nastavené 2 kanály A+ a A- na cca 90 dní. Požiadavka na vyšší počet kanálov (max. 5) a väčšiu pamäť (max. 380 dní) je za príplatok.

Vlastnosti

- Meranie energie, výkonu, napätia, prúdu, účinníka ... (A+, A-, P+, P-, P_{max}, U, I, cos φ ...);
- Historické záznamy obsahov vybraných registrov vytvárané na konci kalendárneho mesiaca – maximálne 15 mesačných záznamov (A+, A-, P+, P_{max});
- Záznamy udalostí (o pôsobení magnetického poľa, výpadkoch napätia, narušeníach krytov elektromera...) - počet udalostí s dátumom ich výskytu;
- Záznam údajov profilov odberu a dodávky činnej energie (A+, A-); údaje uložené počas 90 dní (Load profiles);
- Pasívny vysielač impulzný SO výstup na diaľkový prenos údajov;
- Vyhovuje IEC/EN 62052-11, IEC/EN 62053-21, EN 50470-1, EN 50470-3 a požiadavkám smernice Európskeho parlamentu a Rady 2014/32/EU (MID);
- Dodáva sa prvotne overený na fakturačné meranie činnej energie.

Rozmerový náčrt



Technické údaje

Trieda presnosti	B (1)
Referenčné napätie [V]	230/400 (-30,+15%)
Menovitá frekvencia [Hz]	50
Referenčný prúd I_{ref} [A]	5
Prechodový prúd I_{tr} [A]	0,5
Náběhový prúd I_{st} [A]	≤ 0,02
Minimálny prúd I_{min} [A]	0,25
Maximálny prúd I_{max} [A]	120
Vlastná spotreba - napätový obvod [VA/W]	≤ 1/0,6
Vlastná spotreba - prúdový(é) obvod(y) [VA]	≤ 0,1
Konštanta impulzov [imp/kWh]	
- pre skúšobný výstup k _{T0}	5000
- pre impulzový výstup k _{SO}	5000
Tranzistorový výstup SO	24 V / 30 mA
Prevádzková teplota	- 40 °C až + 70 °C
Svorky prúdové ; napätové ; pomocné [mm]	∅ 9,5; ∅ 3 ; ∅ 3
Stupeň krytia	IP54
Vzdialenosť upevňovacích otvorov - š x v [mm]	150 x 215-230
Rozmery - š x v/h x h [mm]	177 x 187/251 x 60
Hmotnosť [kg]	≤ 1,23

Schéma zapojenia

