

Popis

Trojfázový statický elektromer **AMT B03-FR4TII** je určený na meranie činnnej a jalovej elektrickej energie, okamžitých činných výkonov pre odber a dodávku, maximálneho stredného činného výkonu v trojfázovej štvorvodičovej sieti v polopriamom zapojení. Umožňuje aj meranie napätia a prúdu vo fázach, účinníka, záznam udalostí, historické záznamy energie a maxima za predchádzajúce obdobie, záznam profilu údajov. Diaľkový prenos údajov je možný cez pasívne vysielacie impulzné SO výstupy (zvlášť pre činnú a jalovú energiu). Namerané dáta ukladané do registrov označených podľa OBIS kódov sú zobrazené na LCD v cyklickom alebo krokovom režime. Elektromer monitoruje činnosť svojich vnútorných obvodov a stavy sa ukládajú do príslušného registra. Skúšobné impulzy úmerné spotrebovanej energii indikujú červené LED. Pracuje aj pri odpojení nulového vodiča a dvojfázovom napájaní.

Vyčítanie údajov registrov, historických registrov (readout) sa dá realizovať cez optickú sondu AMOS a počítač s nainštalovaným softvérom AM_soft_PFO_R, ktorý je po registrácii zákazníka zdarma. Softvér AM_soft_PFO_LP umožňuje okrem readoutu aj vyčítanie profilu, dodáva sa po registrácii zákazníka za príplatok. V profiloch sú štandardne nastavené 2 kanály A+ a A- na cca 90 dní. Požiadavka na vyšší počet kanálov (max. 5) a väčšiu pamäť (max. 285 dní) je za príplatok.

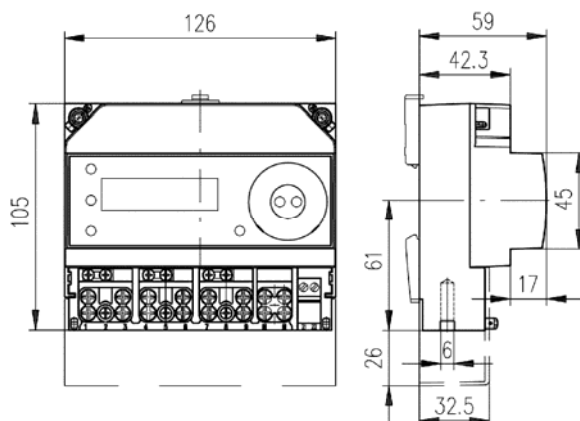
Elektromer je zabudovaný v puzdre šírky 7M (1M = 18 mm) a je určený na vnútornú montáž na DIN lištu.

Štandardne je nastavený základný prevod s násobiacim činiteľom 1, iný prevod môže byť nastavený výrobcom za príplatok.

Vlastnosti

- Montáž na DIN lištu (35 mm);
- Meranie energie, výkonu, napätia, prúdu, účinníka ... (A+, A-R+, R-, P+, P-, P_{max}, U, I, cos φ ...);
- Historické záznamy obsahov vybraných registrov vytvárané na konci kalendárneho mesiaca – maximálne 15 mesačných záznamov (A+, A-, R+, R-, P_{max});
- Záznamy udalostí (o pôsobení magnetického poľa, výpadkoch napätia, narušeníach krytov elektromera...) - počet udalostí s dátumom ich výskytu;
- Záznam údajov profilov odberu a dodávky činnnej energie (A+, A-); údaje uložené počas 90 dní (Load profiles);
- Pasívne vysielacie impulzné SO výstupy na diaľkový prenos údajov (zvlášť pre činnú a jalovú energiu);
- Vyhovuje IEC/EN 62052-11, IEC/EN 62053-21;
- EN 50470-1, EN 50470-3 a požiadavkám smernice Európskeho parlamentu a Rady 2014/32/EU (MID);
- Dodáva sa prvotne overený na fakturačné meranie činnnej energie.

Rozmerový náčrt



Technické údaje

Trieda presnosti - činná energia	B
Trieda presnosti - jalová energia	2
Referenčné napätie U_n [V]	3 x 230/400
Nábehový prúd I_{st} [A]	≤ 0,01
Prechodový prúd I_{tr} [A]	0,25
Menovitý prúd I_n [A]	5
Maximálny prúd I_{max} [A]	10
Menovitá frekvencia [Hz]	50 (±10 %)
Vlastná spotreba - napätový obvod [VAW]	≤ 1/ 0,4
Vlastná spotreba - prúdový obvod [VA]	≤ 0,05
Konštanta impulzov [imp/kWh]	
skúšobný výstup k _{TOA} [imp/kWh]	5 000
skúšobný výstup k _{TOR} [imp/kvarh]	5 000
impulzný výstup k _{SOA} [imp/kWh]	5 000
impulzný výstup k _{SOR} [imp/kvarh]	5 000
Tranzistorový výstup SO	24 V / 30 mA
Prevádzková teplota	-40 °C až +70 °C
Svorky: prúdové ; napätové ; pomocné [mm]	φ 6 ; φ 3 ; φ 3
Stupeň krytia	IP51
Rozmery - š x v/ v' x h [mm]	126 x 105/131 x 59
Hmotnosť [kg]	≤ 0,55

Schéma zapojenia

