

Popis

Meraná energia je zobrazovaná na mechanickom registri bez možnosti vynulovania.

Elektromer je určený len na informatívne merania spotreby rôznych spotrebičov, nie na fakturačné meranie.

Vlastnosti

- Priame meranie činnnej energie (do 100 A);
- Montáž na DIN lištu;
- Šírka puzdra 7M (1M = 18 mm);
- Pasívny vysielací impulzný SO výstup na diaľkový prenos údajov (vyvedený na svorky 8 (-) a 9 (+));
- Jednoduché pripojenie a prevádzka;
- Vysoká presnosť.

Technické údaje

Trieda presnosti	1
Referenčné napätie [V]	3 x 230/400
Prúdový rozsah [A]	10 (100)
Referenčná frekvencia [Hz]	50
Zapojenie	priame
Zobrazovanie údajov	mechanický register
Počet zobrazovaných číslic	6+1
Nábehový prúd [A]	≤ 0,04
Vlastná spotreba	≤ 0,6W; ≤ 0,3VA
Konštanta lektromera [imp/kWh]	800
Konštanta impulzného výstupu [imp/kWh]	800
Norma	EN61010-1(LVD directive), EN61326-1(EMC directive)
Prostredie EMC*	chránené (kategória 2)
Hmotnosť [g]	390

* Podľa EN61000-4-4

- je zaistené čiastočné potlačenie rýchlych napätových špičiek v napájacích (1 kV) a riadiacich obvodoch (0,5 kV), ktoré sú spínané len pomocou relé (nie stýkačmi)
- je vykonané fyzické oddelenie netienených napájacích a riadiacich káblov od káblov signálových a oznamovacích.

Podľa EN61000-4-5

- sú káble riadne oddelené i pri krátkych súbežoch. Rušivé rázové napätie nesmie prekročiť 1 kV.



Rozmerový náčrt

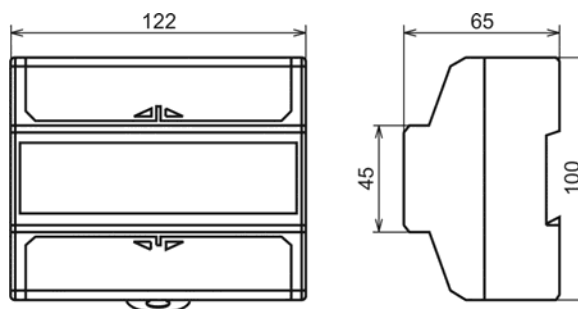


Schéma zapojenia

