

## Popis

Meraná energia je zobrazovaná na dvoch mechanických registroch bez možnosti vynulovania.

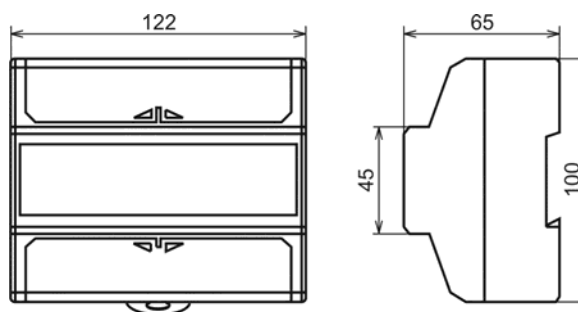
Elektromer je určený len na informatívne merania spotreby rôznych spotrebičov, nie na fakturačné meranie.

## Vlastnosti

- Priame meranie činnnej energie (do 100 A);
- Montáž na DIN lištu;
- Šírka puzdra 7M (1M = 18 mm);
- Pasívny vysielací impulzný SO výstup na diaľkový prenos údajov (vyvedený na svorky 8 (-) a 9 (+));
- Jednoduché pripojenie a prevádzka;
- Vysoká presnosť.



## Rozmerový náčrt



## Technické údaje

<b>Trieda presnosti</b>	1
<b>Referenčné napätie [V]</b>	3 x 230/400
<b>Prúdový rozsah [A]</b>	10 (100)
<b>Referenčná frekvencia [Hz]</b>	50
<b>Zapojenie</b>	priame
<b>Zobrazovanie údajov</b>	mechanický register
<b>Počet zobrazovaných číslic</b>	5+1
<b>Prepínanie sadzieb (prepnutie z T0 do T1)</b>	pripojenie externého napätia na svorky č. 10 (230 V AC), 11 (N)
<b>Nábehový prúd [A]</b>	≤ 0,04
<b>Vlastná spotreba</b>	≤ 2W; ≤ 8VA
<b>Konštanta elektromera [imp/kWh]</b>	800
<b>Konštanta impulzného výstupu [imp/kWh]</b>	800
<b>Norma</b>	EN61010-1(LVD directive), EN61326-1(EMC directive)
<b>Prostredie EMC*</b>	chránené (kategória 2)
<b>Hmotnosť [g]</b>	500

### \* Podľa EN61000-4-4

- je zaistené čiastočné potlačenie rýchlych napätových špičiek v napájacích (1 kV) a radiacích obvodoch (0,5 kV), ktoré sú spínané len pomocou relé (nie stykačmi)
- je vykonané fyzické oddelenie netienených napájacích a radiacích káblov od káblov signálnych a oznamovacích.

### Podľa EN61000-4-5

- sú káble riadne oddelené i pri krátkych súbežoch. Rušivé rázové napätie nesmie prekročiť 1 kV.

## Schéma zapojenia

