

Popis

Meraná energia je zobrazovaná na LCD bez možnosti vynulovania. Použitie vnútornej batérie umožňuje zobrazovanie energie na LCD aj bez pripojeného sieťového napätia.

Elektromer je určený len na informatívne merania spotreby rôznych spotrebičov, nie na fakturačné meranie.

Vlastnosti

- Priame meranie činnnej energie (do 80 A);
- Montáž na DIN lištu;
- Šírka puzdra 4M (1M = 18 mm);
- Pasívny vysielací impulzný SO výstup na diaľkový prenos údajov (vyvedený na svorky 20 a 21);
- Indikácia prítomnosti sieťového napätia v jednotlivých fázach pomocou LED A, B, C (A = L1, B = L2, C = L3);
- Jednoduché pripojenie a prevádzka;
- Vysoká presnosť.

Technické údaje

Trieda presnosti	1
Referenčné napätie [V]	3 x 230/400
Prúdový rozsah [A]	10 (80)
Referenčná frekvencia [Hz]	50
Zapojenie	priame
Zobrazovanie údajov	LCD
Počet zobrazovaných čísiel	7+1
Nábehový prúd [A]	≤ 0,04
Vlastná spotreba	≤ 2W
Konštanta elektromera [imp/kWh]	800
Konštanta impulzného výstupu [imp/kWh]	800
Norma	EN61010-1(LVD directive), EN61326-1(EMC directive)
Prostredie EMC*	chránené (kategória 2)
Hmotnosť [g]	370

* Podľa EN61000-4-4

- je zaistené čiastočné potlačenie rýchlych napätňových špičiek v napájacích (1 kV) a riadiacích obvodoch (0,5 kV), ktoré sú spínané len pomocou relé (nie stýkačmi)
- je vykonané fyzické oddelenie netienených napájacích a riadiacích káblov od káblov signálových a oznamovacích.

Podľa EN61000-4-5

- sú káble riadne oddelené i pri krátkych súbehoch. Rušivé rázové napätie nesmie prekročiť 1 kV.



Rozmerový náčrt

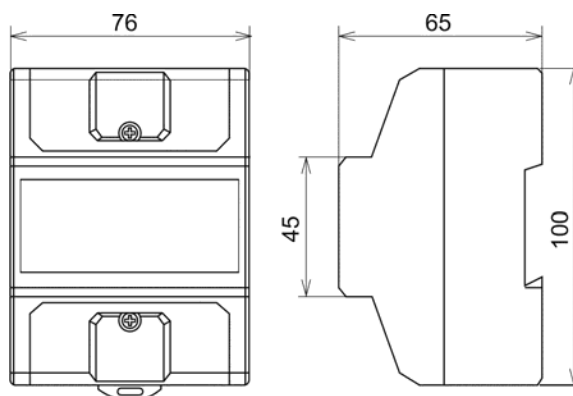


Schéma zapojenia

