

Popis

Prevodník je určený na obojsmerný prenos údajov z elektromerov cez rozhranie RS485 do RF siete Mesh. Je vo funkcii **gateway** a pozostáva z dvoch interných modulov. Prvý modul predstavuje prijímač/vysielač Mesh konfigurovaný ako gateway a druhý modul predstavuje rozhranie RS485 s napájacím zdrojom.

Vlastnosti

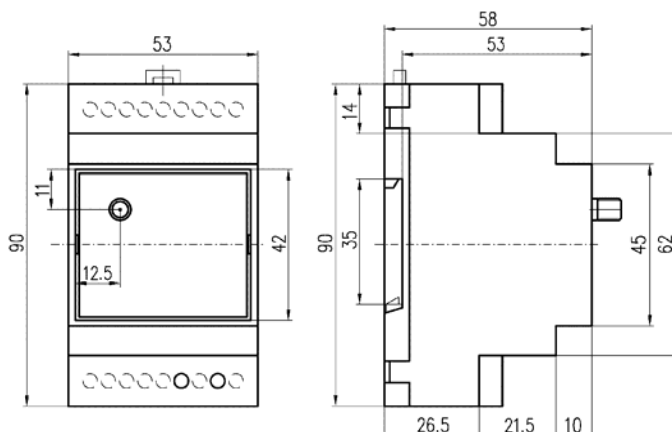
- Zber údajov z elektromerov v distribučnej sieti vybavených rozhraním RS485 a ich následného odoslania do Mesh siete;
- Modul prijímač/vysielač Mesh má výstupný vysielač výkon až do 500 mW (27 dBm), čo umožňuje väčší dosah prenosu;
- Prevodník parametrizovaný ako gateway umožňuje zber dát cez router AMCV M4-C8H. K PC sa pripája cez prevodník USB/RS485, napr. AMCV U4;
- Možnosť napájania ďalších komponentov siete z externého napájacieho výstupu + 5Vdc;
- Káblová anténa je dodávaná spolu s prevodníkom;
- Vyhotovený v súlade s normami IEC/EN 300 220, IEC/EN 301 489, IEC/EN 60950, IEC/EN 62056-21, IEC/EN 62056-61 a podľa požiadaviek smernice EU pre R&TTE.



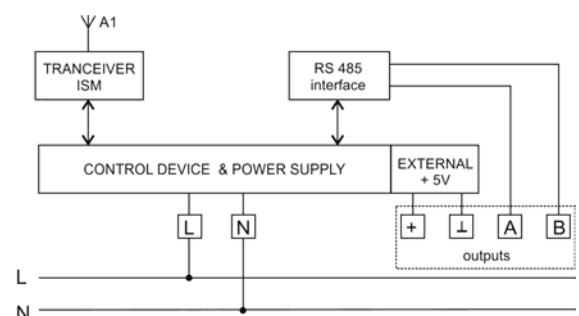
Technické údaje

Menovité napätie [V_{rms}]	230 ± 10 %	Jednofázové napájanie
Vlastná spotreba prevodníka [W]	max. 0,5	
Počet uzlov ISM - Mesh	256	Závislé od topológie siete
Počet uzlov pre RS485	max. 32	
ISM – Mesh komunikácia [MHz]	868 - 870	
Výstupný výkon (HP - High Power) [mW]	500	
Citlivosť [dBm]	- 106 (typicky)	Pri 4800 bps na RF strane
Dosah pre ISM Mesh [m] pre priame spojenie	typ. 2 000	
Dosah pre ISM Mesh [m] v budovách s prekážkami	typ. 100	
Antény vstup prevodníka [Ω]	50	SMA female
RS 485 komunikácia	poloduplex	Skrúcaný pár - dvojlinka
Prenosová rýchlosť [bps]	9 600	
Izolačná pevnosť [kV]	4	Zariadenie triedy II
Dĺžka vedenia [m]	1 200	Pri 9600 bps
Impedancia vedenia [Ω]	100	
Pripojenie	ARK508-3P	
Externý napájací výstup [V/mA]	5/50	Pripojenie - svorkovnica
Rozmer š x v x h [mm]	52 x 90 x 66	
Teplotný rozsah [°C]	- 10 až 65	
Relatívna vlhkosť [%]	5 – 75	
Hmotnosť [kg]	0,15	

Rozmerový náčrt



Bloková schéma



Príklad pripojenia prevodníka

